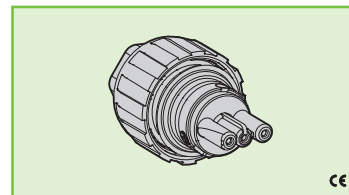




3602/V-GR



PRESA DI CONNESSIONE PROTETTA PROTECTED CONNECTION PLUG

Dati tecnici

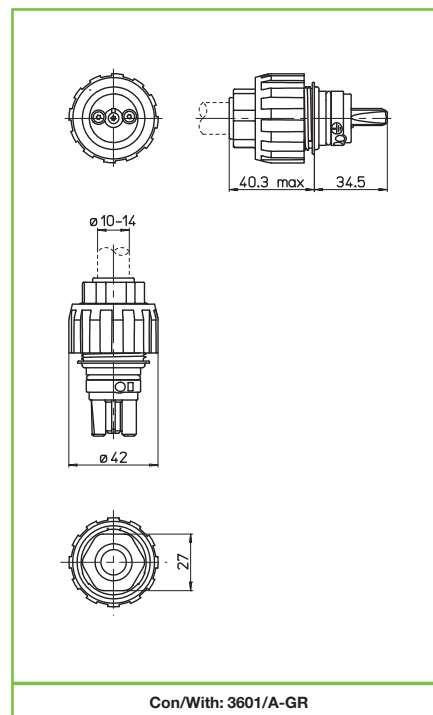
Technical data

- Poli - Poles	2P+T
- Corrente e tensione nominale - Rated current and voltage	16A-250V
- Temperatura massima di funzionamento (IEC) - Maximum operating temperature (IEC)	T120
- Grado di protezione - Protection index	IP66
- Categoria di sovratensione - Impulse withstand category	III

Caratteristiche

Characteristics

- Corpo in poliammide .../GR= grigio
— Polyamide body .../GR= grey
- Contatti in ottone argentato
— Silver plated brass contacts



Con/With: 3601/A-GR

senza fissaggio without fixing	presa di connessione connection socket	serrafilo con vite e morsetto screw terminals	sezione conduttore flessibile con fascetta section of the flexible conductor with ferrule
sezione conduttore rigido rigid conductor section	spelatura cavetti rigidi e flessibili con fascetta rigid and flexible with ferrule wires stripping	adatto per tensione di accensione ad impulsi fino a... suitable for impulse ignition voltage up to...	protetto IP66 IP66 protected

Marchi di qualità Quality marks

Direttive Europee European directives

Conforme "RoHS"
"RoHS" compliant
Non soggetto alla "RAEE"
Not subject to "WEEE"

Pesi e confezioni Weights and packaging

Art. codice prodotti product references	g peso netto net weight	 pezzi per sacco pieces per bag	 pezzi per scatola pieces per box
3602/V-GR	39,4		100

Note Notes