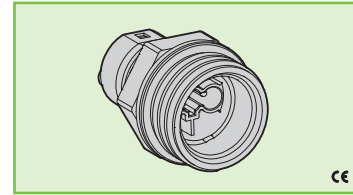




3601/A-GR



SPINA DI CONNESSIONE PROTETTA PER FISSAGGIO A PARETE PROTECTED CONNECTION PLUG FOR WALL FIXING

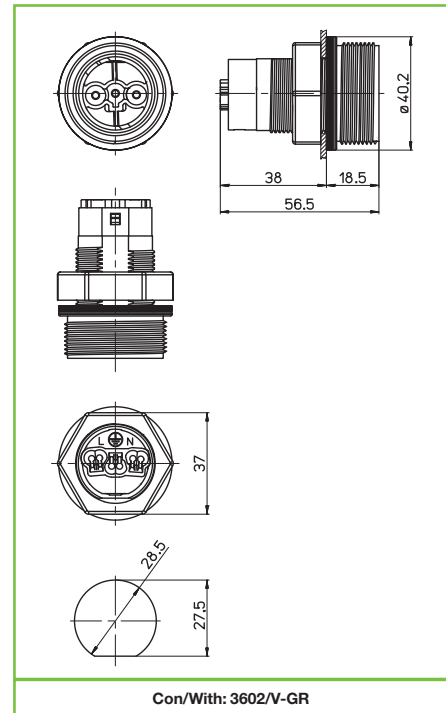
Dati tecnici

Technical data

- Poli - Poles	2P+T
- Corrente e tensione nominale - Rated current and voltage	16A-250V
- Temperatura massima di funzionamento (IEC) - Maximum operating temperature (IEC)	T120
- Grado di protezione - Protection index	IP66
- Categoria di sovratensione - Impulse withstand category	III

Caratteristiche

- Corpo in poliammide .../GR= grigio
— Polyamide body .../GR= grey
- Contatti in ottone stagnato
— Tin plated brass contacts



Con/With: 3602/V-GR

fissaggio con dado <i>fixing with nut</i>	spina di connessione <i>connection plug</i>	serrafilo automatico a 2 fori <i>push-wire terminals with 2 holes</i>	sezione conduttore rigido <i>rigid conductor section</i> 0,5-2,5 mm ²
spelatura cavetti rigidi <i>rigid wires stripping</i> 11-12	adatto per tensione di accensione ad impulsi fino a... <i>suitable for impulse ignition voltage up to...</i> 5kV	protetto IP66 <i>IP66 protected</i>	

Marchi di qualità

Direttive Europee

Conforme "RoHS"
"RoHS" compliant
Non soggetto alla "RAEE"
Not subject to "WEEE"

Pesi e confezioni

Art. codice prodotti product references	g peso netto net weight	 pezzi per sacco pieces per bag	 pezzi per scatola pieces per box
3601/A-GR	34,2		100

Note