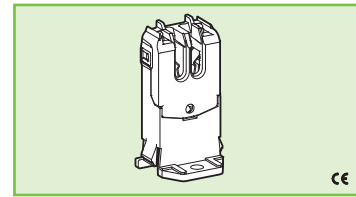




289-SLS/F-21-PBT 289-SLS/F-25-PBT 289-SLS/F-30-PBT 289-SLS/F-36-PBT



PORTALAMPADE A COLONNA PER LAMPADE FLUORESCENTI T5 SEAMLESS TOMBSTONE LAMP HOLDERS FOR T5 SEAMLESS LAMPS

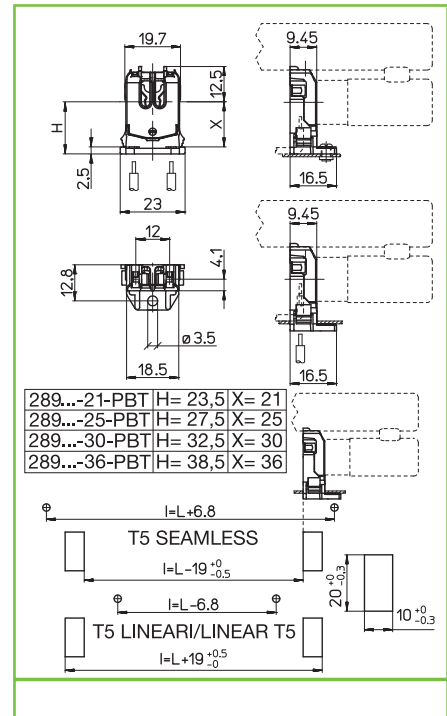
Dati tecnici

Technical data

- Attacco lampada - Lamp cap	G5
- Corrente e tensione nominale - Rated current and voltage	2A-500V
- Temperatura massima di funzionamento (IEC) - Maximum operating temperature (IEC)	T140
- Grado di protezione - Protection index	IP20
- Categoria di sovratensione - Impulse withstand category	II

Caratteristiche Characteristics

- Corpo in PBT bianco
- White PBT body
- Contatti in lega di rame
- Copper alloy contacts
- Con top test
- With top test



fissaggio con vite
screw fixing



altezza centro lampada
(da sopra la lamiera)
lamp centre height
(from the top of the metal plate)



fissaggio ad inserimento
push-through fixing



spessore lamiera di fissaggio
fixing metal plate thickness



altezza centro lampada
(da sotto la lamiera)
lamp centre height
(from the bottom of the metal plate)



serrafilo automatico a 2 fori
push-wire terminals with 2 holes



sezione conduttore rigido
rigid conductor section



spelatura cavetti rigidi
rigid wires stripping



Marchi di qualità Quality marks



120W-600V T120 (UL496)



Direttive Europee European directives

Conforme "RoHS"
"RoHS" compliant

Non soggetto alla "RAEE"
Not subject to "WEEE"

Pesi e confezioni Weights and packaging

Art. codice prodotti product references	g peso netto net weight	pezzi per sacco pieces per bag	pezzi per scatola pieces per box
289-SLS/F-21-PBT	4,5	1000	
289-SLS/F-25-PBT	4,8	1000	
289-SLS/F-30-PBT	5,2	1000	
289-SLS/F-36-PBT	5,6	1000	

Note Notes