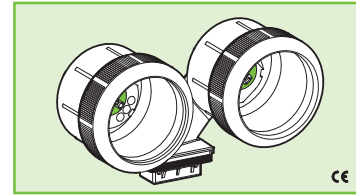




## 1883-G5/38



### PORTALAMPADE PROTETTO PER LAMPADE FLUORESCENTI LINEARI T5 + TUBO DI PROTEZIONE PROTECTED LAMPHOLDER FOR T5 LINEAR FLUORESCENT LAMPS + COVER TUBE

#### Dati tecnici

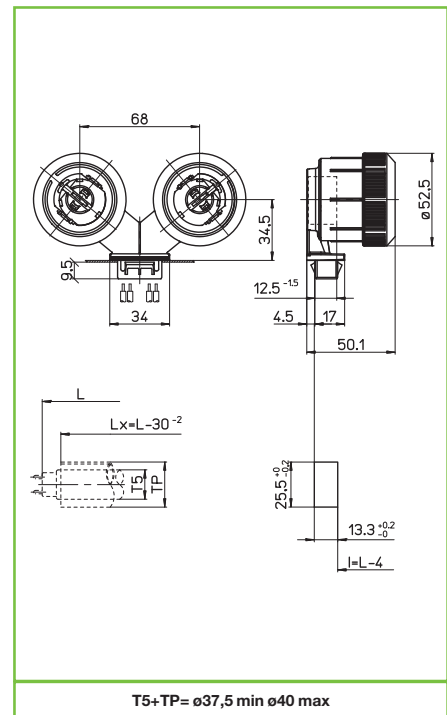
##### Technical data

- Attacco lampada - Lamp cap	<b>G5</b>
- Corrente e tensione nominale - Rated current and voltage	<b>2A-500V</b>
- Temperatura massima di funzionamento (IEC) - Maximum operating temperature (IEC)	<b>T140 Tm110</b>
- Grado di protezione - Protection index	<b>IP66/67</b>
- Categoria di sovratensione - Impulse withstand category	<b>II</b>

#### Caratteristiche

##### Characteristics

- Corpo in policarbonato e PBT  
- Polycarbonate and PBT body
- Contatti in lega di rame  
- Copper alloy contacts
- Guarnizioni in neoprene/silicone  
- Neoprene/silicone gaskets



fissaggio automatico ad innesto <i>snap fixing</i>	spessore lamiera <i>metal plate thickness</i> 0,8-2	altezza centro lampada (da sopra la lamiera) <i>lamp centre height (from the top of the metal plate)</i> 34,5	rotore in PBT verde con scatti di... <i>PBT green rotor with position of...</i> 90°
serrafilo automatico ad 1 foro <i>push-wire terminals with 1 hole</i>	sezione conduttore rigido <i>rigid conductor section</i> 0,5-1	spelatura cavetti rigidi <i>rigid wires stripping</i> 10-11	protetto IP66/67 <i>IP66/67 protected</i>

#### Marchi di qualità

##### Quality marks


#### Direttive Europee

##### European directives

Conforme "RoHS"  
"RoHS" compliant  
Non soggetto alla "RAEE"  
Not subject to "WEEE"

#### Pesi e confezioni

##### Weights and packaging

Art. codice prodotti product references	g peso netto net weight	 pezzi per sacco pieces per bag	 pezzi per scatola pieces per box
1883-G5/38	86,9		100

#### Note

##### Notes