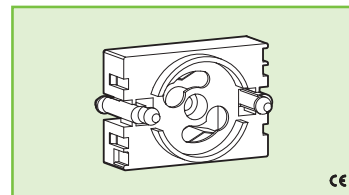




**17**  
**17/S**  
**17/P**



### PORTASTARTER STARTERHOLDERS

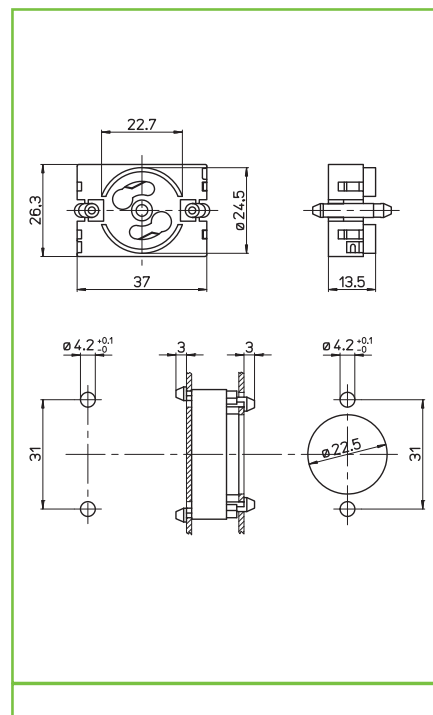
#### Dati tecnici Technical data

- Corrente e tensione nominale - Rated current and voltage	<b>2A-250V</b>
- Temperatura massima di funzionamento (IEC) - Maximum operating temperature (IEC)	<b>T110</b>
- Grado di protezione - Protection index	<b>IP20</b>
- Categoria di sovratensione - Impulse withstand category	<b>III</b>

#### Caratteristiche Characteristics

.../P= con piolo centrale per apparecchi in classe II  
.../P= with central pin for class II luminaires

- Corpo in policarbonato  
— Polycarbonate body
- Contatti in lega di rame  
— Copper alloy contacts



fissaggio automatico ad innesto push fixing	spessore lamiera metal plate thickness 1,2 max	spessore portalampe/portastarter lampholders/starterholders thickness 10	serrafilo automatico ad 1 foro push-wire terminals with 1 hole
sezione conduttore rigido rigid conductor section mm <sup>2</sup> 0,5-1	spelatura cavetti rigidi rigid wires stripping 8-9	IP40 nei punti d'aggancio IP40 in the hooking points <b>IP40</b>	protetto IP50 IP50 protected <b>IP50</b> 17/S
20			

#### Marchi di qualità Quality marks


#### Direttive Europee European directives

Conforme "RoHS"  
"RoHS" compliant  
Non soggetto alla "RAEE"  
Not subject to "WEEE"

#### Pesi e confezioni Weights and packaging

Art. codice prodotti product references	g peso netto net weight	 pezzi per sacco pieces per bag	 pezzi per scatola pieces per box
17	6,3	1000	200
17/S	6,7		200
17/P	6,4	1000	200

#### Note Notes