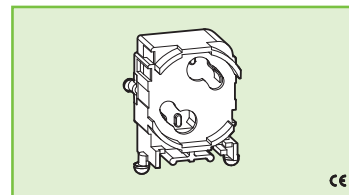




16/AL 16/ALP 16/ALD



PORTASTARTER STARTERHOLDERS

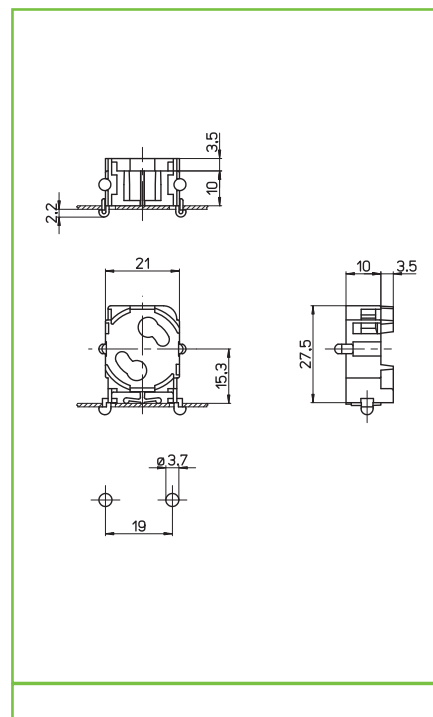
Dati tecnici Technical data

| | |
|---|----------------|
| - Corrente e tensione nominale - Rated current and voltage | 2A-250V |
| - Temperatura massima di funzionamento (IEC) - Maximum operating temperature (IEC) | T110 |
| - Grado di protezione - Protection index | IP20 |
| - Categoria di sovratensione - Impulse withstand category | III |

Caratteristiche Characteristics

.../P= con piolo centrale per apparecchi in classe II
.../P= with central pin for class II luminaires

- Corpo in policarbonato
— Polycarbonate body
- Contatti in lega di rame
— Copper alloy contacts



fissaggio automatico ad innesto
push fixing

spessore lamiera
metal plate thickness
0,6-1

.../ALD spessore lamiera
metal plate thickness
0,6-0,8

spessore portalampe/portastarter
lampholders/starterholders thickness
10

serrafilo automatico ad 1 foro
push-wire terminals with 1 hole

sezione conduttore rigido
rigid conductor section
0,5-1 mm²

spelatura cavetti rigidi
rigid wires stripping
8-9

IP40 nei punti d'aggancio
IP40 in the hooking points

Marchi di qualità Quality marks



Direttive Europee European directives

Conforme "RoHS"
"RoHS" compliant

Non soggetto alla "RAEE"
Not subject to "WEEE"

Pesi e confezioni Weights and packaging

| Art. codice prodotti product references | g peso netto net weight | pezzi per sacco pieces per bag | pezzi per scatola pieces per box |
|---|-------------------------------|---------------------------------------|---|
| 16/AL | 3,8 | 1000 | 500 |
| 16/ALP | 3,8 | 1000 | 500 |
| 16/ALD | 3,8 | 1000 | 500 |
| | | | |
| | | | |
| | | | |

Note Notes