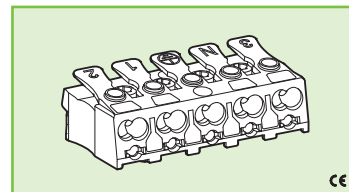




1675/SP



MORSETTO PER APPARECCHI DI ILLUMINAZIONE TERMINAL BLOCK FOR LIGHTING FIXTURES

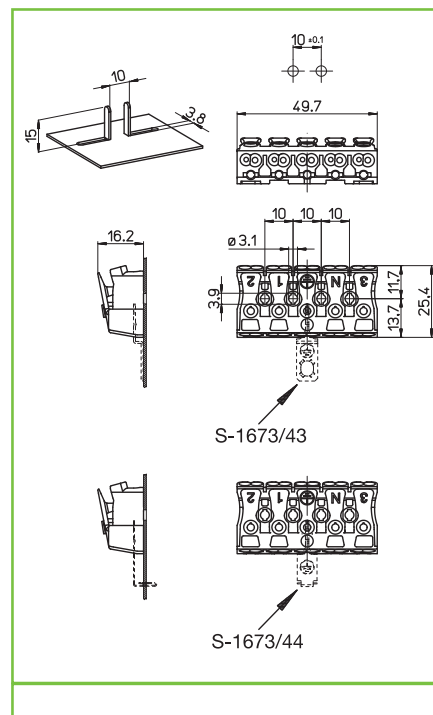
Dati tecnici

Technical data

- Poli - Poles	4P+T
- Corrente e tensione nominale - Rated current and voltage	16A-450V
- Temperatura massima di funzionamento (IEC) - Maximum operating temperature (IEC)	T85
- Grado di protezione - Protection index	IP20

Caratteristiche Characteristics

- Corpo in poliammide
- Polyamide body
- Corpo serrafile in rame stagnato
- Internal part in tin plated copper



fissaggio con vite
screw fixing



fissaggio su spine
fixing into pins



sezione conduttore
flessibile e rigido (in entrata)
flexible and rigid conductor
section (input side)

entrata
input side

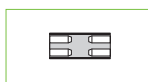
SERRAFILE
TERMINALS

uscita
output side

spelatura cavetti rigidi e
flessibili
rigid and flexible wires
stripping



serrafile automatico a 2
fori
push-wire terminals with 2
holes



serrafile automatico a 3
fori
push-wire terminals with 3
holes



spelatura cavetti rigidi
rigid wires stripping

Marchi di qualità Quality marks



Direttive Europee European directives

Conforme "RoHS"
"RoHS" compliant

Non soggetto alla "RAEE"
Not subject to "WEEE"

Pesi e confezioni Weights and packaging

Art. codice prodotti product references	g peso netto net weight	pezzi per sacco pieces per bag	pezzi per scatola pieces per box
1675/SP	13,2		500

Note Notes