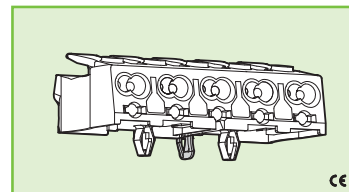




1675/A/42



MORSETTO PER APPARECCHI DI ILLUMINAZIONE TERMINAL BLOCK FOR LIGHTING FIXTURES

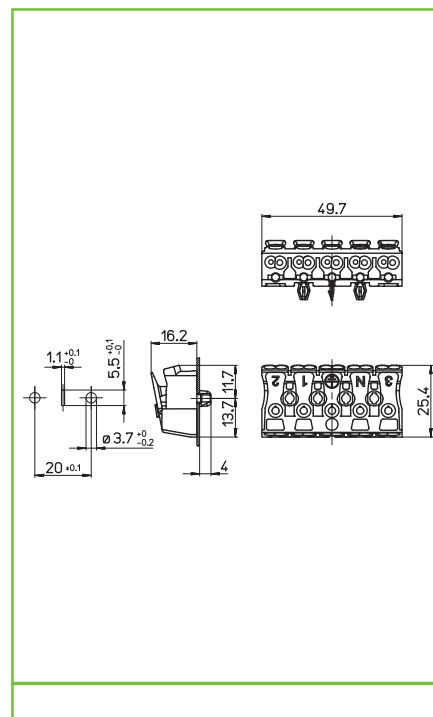
Dati tecnici

Technical data

- Poli - Poles	4P+T
- Corrente e tensione nominale - Rated current and voltage	16A-450V
- Temperatura massima di funzionamento (IEC) - Maximum operating temperature (IEC)	T85
- Grado di protezione - Protection index	IP20

Caratteristiche Characteristics

- Corpo in poliammide
— Polyamide body
- Corpo serrafile in rame stagnato
— Internal part in tin plated copper
- Connessione di terra in bronzo fosforoso
— Earth connection in phosphor bronze



fissaggio automatico ad innesto
push fixing



spessore lamiera
metal plate thickness
0,6-1,2



1699



sezione conduttore flessibile e rigido (in entrata)
flexible and rigid conductor section (input side)
mm²
1,5-2,5
0,75-2,5

entrata input side

SERRAFILO TERMINALS

uscita output side

spelatura cavetti rigidi e flessibili
rigid and flexible wires stripping



serrafile automatico a 2 fori
push-wire terminals with 2 holes



serrafile automatico a 3 fori
push-wire terminals with 3 holes



spelatura cavetti rigidi
rigid wires stripping

Marchi di qualità Quality marks



Direttive Europee European directives

Conforme "RoHS"
"RoHS" compliant

Non soggetto alla "RAEE"
Not subject to "WEEE"

Pesi e confezioni Weights and packaging

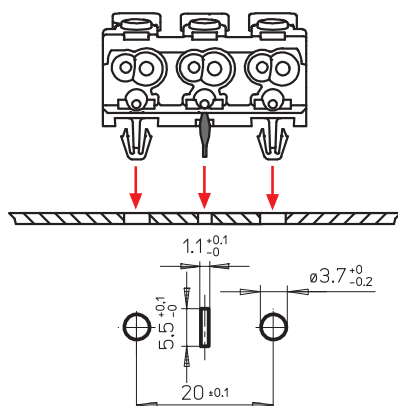
Art. codice prodotti product references	g peso netto net weight	pezzi per sacco pieces per bag	pezzi per scatola pieces per box
1675/A/42	13,4		500

Note

ISTRUZIONI DI FISSAGGIO
FIXING INSTRUCTIONS

**MORSETTI CON CONNESSIONE DI TERRA
AUTOMATICA CENTRALE**
**TERMINAL BLOCKS WITH CENTRAL AUTOMATIC
EARTH CONNECTION**

- Il fissaggio del morsetto alla lamiera deve avvenire verticalmente
- *The terminal block must be vertically inserted into the metal plate*



1673/A/42
1675/A/42
ET88713077