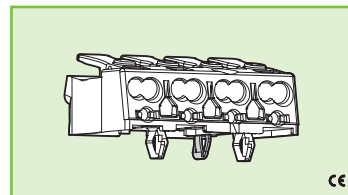




ET88713077



MORSETTO PER APPARECCHI DI ILLUMINAZIONE TERMINAL BLOCK FOR LIGHTING FIXTURES

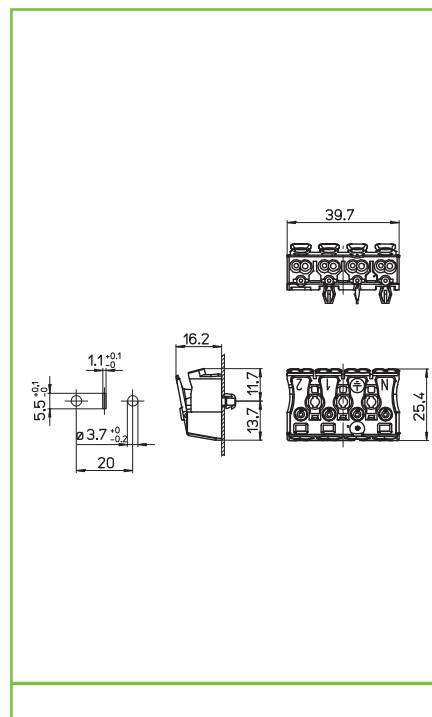
Dati tecnici

Technical data

- Poli - Poles	3P+T
- Corrente e tensione nominale - Rated current and voltage	16A-450V
- Temperatura massima di funzionamento (IEC) - Maximum operating temperature (IEC)	T85
- Grado di protezione - Protection index	IP20

Caratteristiche Characteristics

- Corpo in poliammide
- Polyamide body
- Corpo serrafile in rame stagnato
- Internal part in tin plated copper
- Connessione di terra in bronzo fosforoso
- Earth connection in phosphor bronze



fissaggio automatico ad innesto
push fixing



spessore lamiera
metal plate thickness
0,6-1,2



1699



sezione conduttore flessibile e rigido (in entrata)
flexible and rigid conductor section (input side)
1,5-2,6mm²
0,75-2,5 mm²

entrata input side

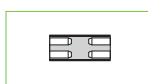
SERRAFILO TERMINALS

uscita output side

spelatura cavetti rigidi e flessibili
rigid and flexible wires stripping



serrafile automatico a 2 fori
push-wire terminals with 2 holes
0,5-1=8-9
1,5-2,5=9-10



serrafile automatico a 3 fori
push-wire terminals with 3 holes
0,5-1,5
0,5-2,5
0,5-0,75



spelatura cavetti rigidi
rigid wires stripping
0,5-1=8-9
1,5-2,5=9-10
0,5-0,75=9-11

Marchi di qualità Quality marks



Direttive Europee European directives

Conforme "RoHS"
"RoHS" compliant

Non soggetto alla "RAEE"
Not subject to "WEEE"

Pesi e confezioni Weights and packaging

Art. codice prodotti product references	g peso netto net weight	pezzi per sacco pieces per bag	pezzi per scatola pieces per box
ET88713077	10,9		500

Note



A.A.G. STUCCHI
Essential for lighting

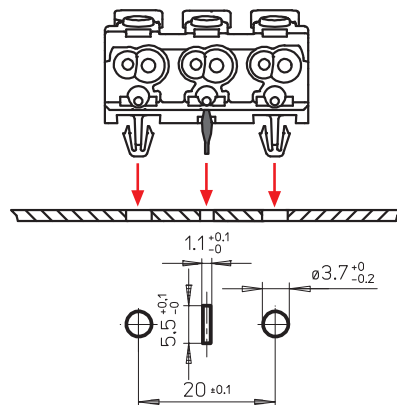


A.A.G. STUCCHI s.r.l. u.s.
Via IV Novembre 30/32,
23854 Olginate (LC) Italy
Ph. +39 0341 653111
Fax +39 0341 653250
www.aagstucchi.it
info@aagstucchi.it

ISTRUZIONI DI FISSAGGIO
FIXING INSTRUCTIONS

**MORSETTI CON CONNESSIONE DI TERRA
AUTOMATICA CENTRALE**
**TERMINAL BLOCKS WITH CENTRAL AUTOMATIC
EARTH CONNECTION**

- Il fissaggio del morsetto alla lamiera deve avvenire verticalmente
- *The terminal block must be vertically inserted into the metal plate*



1673/A/42
1675/A/42
ET88713077