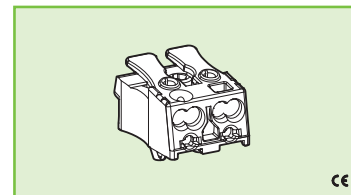




ET88713005



MORSETTO PER APPARECCHI DI ILLUMINAZIONE TERMINAL BLOCK FOR LIGHTING FIXTURES

Dati tecnici

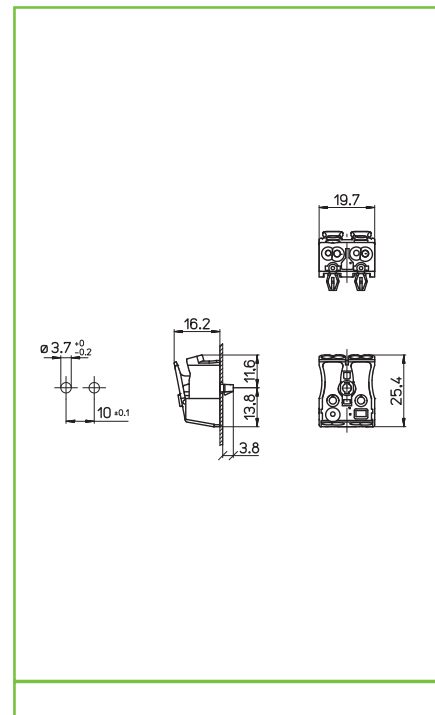
Technical data

- Poli - Poles	2P
- Corrente e tensione nominale - Rated current and voltage	16A-450V
- Temperatura massima di funzionamento (IEC) - Maximum operating temperature (IEC)	T85
- Grado di protezione - Protection index	IP20

Caratteristiche

Characteristics

- Corpo in poliammide
— Polyamide body
- Corpo serrafile in rame stagnato
— Internal part in tin plated copper



fissaggio automatico ad innesto
push fixing



spessore lamiera
metal plate thickness
0,6-1,2



sezione conduttore flessibile e rigido (in entrata)
flexible and rigid conductor section (input side)
mm²
1,5-2,5
mm²
0,75-2,5

entrata
input side

SERRAFILO
TERMINALS

uscita
output side

spelatura cavetti rigidi e flessibili
rigid and flexible wires stripping



serrafile automatico a 2 fori
push-wire terminals with 2 holes
0,5-1=8-9
1,5-2,5=9-10



serrafile automatico a 3 fori
push-wire terminals with 3 holes
0,5-1,5
0,5-2,5
0,5-0,75



spelatura cavetti rigidi
rigid wires stripping
0,5-1=8-9
1,5-2,5=9-10
0,5-0,75=9-11

Marchi di qualità



Direttive Europee

European directives
Conforme "RoHS"
"RoHS" compliant
Non soggetto alla "RAEE"
Not subject to "WEEE"

Pesi e confezioni

Art. codice prodotti product references	g peso netto net weight	pezzi per sacco pieces per bag	pezzi per scatola pieces per box
ET88713005	5,4		1000

Note