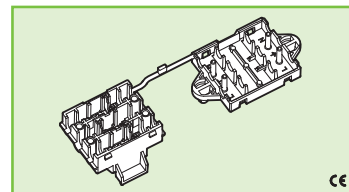




### 1652/A



#### MORSETTO CONNETTORE PRESA A PERFORAZIONE D'ISOLANTE SOCKET CONNECTOR TERMINAL BLOCK WITH INSULATION PIERCING CONNECTION DEVICE

##### Dati tecnici

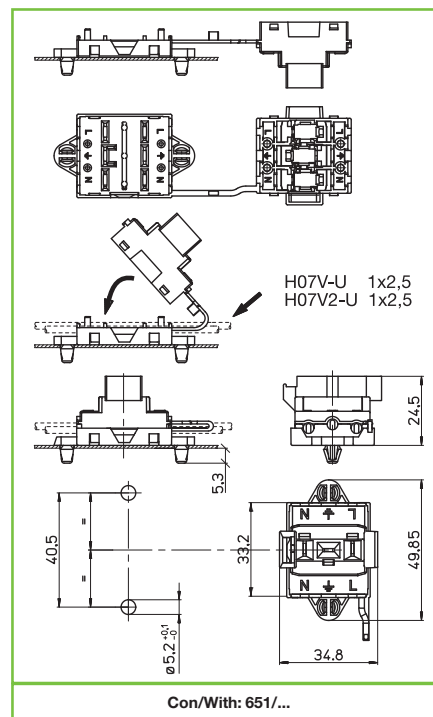
##### Technical data

- Poli - Poles	<b>2P+T</b>
- Corrente e tensione nominale - Rated current and voltage	<b>6A-400V</b>
- Temperatura massima di funzionamento (IEC) - Maximum operating temperature (IEC)	<b>T65</b>
- Grado di protezione - Protection index	<b>IP20</b>
- Categoria di sovratensione - Impulse withstand category	<b>III</b>

##### Caratteristiche

##### Characteristics

- Corpo in poliammide  
- Polyamide body
- Corpo serrafilo in ottone  
- Internal part in brass



fissaggio automatico ad innesto  
push fixing



presa di connessione  
connection socket



spessore lamiera  
metal plate thickness  
0,6-1



entrata  
input side

SERRAFILO  
TERMINALS

uscita  
output side

##### Marchi di qualità Quality marks


##### Direttive Europee European directives

Conforme "RoHS"  
"RoHS" compliant  
Non soggetto alla "RAEE"  
Not subject to "WEEE"

##### Pesi e confezioni Weights and packaging

Art. codice prodotti product references	g peso netto net weight	 pezzi per sacco pieces per bag	 pezzi per scatola pieces per box
1652/A	11,4	500	

##### Note