



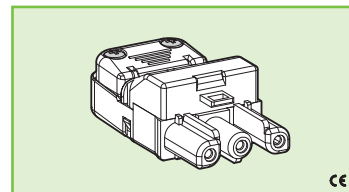
A.A.G. STUCCHI

Essential for lighting



A.A.G. STUCCHI s.r.l. u.s.
Via IV Novembre 30/32,
23854 Olginate (LC) Italy
Ph. +39 0341 653111
Fax +39 0341 653250
www.aagstucchi.it
info@aagstucchi.it

1602/VFB-M 1602/VFB-SM 1602/VFN-M 1602/VFN-SM



PRESE DI CONNESSIONE CON COPERTURA E GANCIO CONNECTION SOCKETS WITH COVER AND LOCKING DEVICE

Dati tecnici

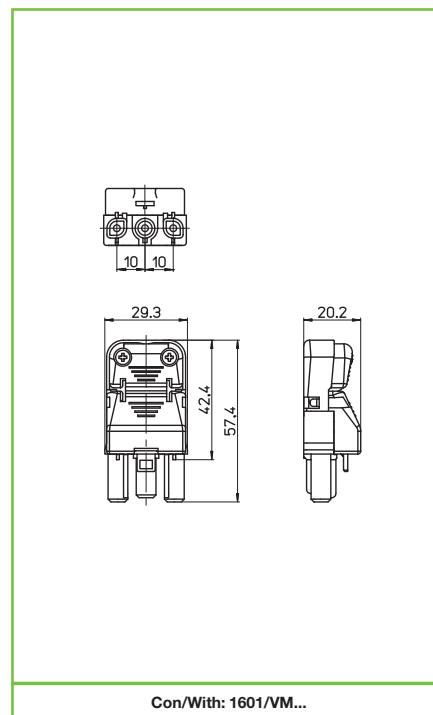
Technical data

- Poli - Poles	2P+T
- Corrente e tensione nominale - Rated current and voltage	16A-250V
- Temperatura massima di funzionamento (IEC) - Maximum operating temperature (IEC)	T120
- Grado di protezione - Protection index	IP20
- Categoria di sovratensione - Impulse withstand category	III

Caratteristiche

Characteristics

- Corpo in poliammide .../B= bianco .../N= nero
— Polyamide body .../B= white .../N= black
- Contatti in ottone argentato
— Silver plated contacts



Con/With: 1601/VM...

	senza fissaggio without fixing		fissaggio con vite screw fixing		presa di connessione connection socket		serrafilo con vite e morsetto screw terminals
	sezione conduttore flessibile con fascetta section of the flexible conductor with ferrule		sezione conduttore rigido rigid conductor section		spelatura cavetti rigidi e flessibili con fascetta rigid and flexible with ferrule wires stripping		con cappuccio e viti montati with cover and screws assembled
	con cappuccio e viti smontati with cover and screws disassembled						

Marchi di qualità Quality marks

Direttive Europee European directives

Conforme "RoHS"
"RoHS" compliant
Non soggetto alla "RAEE"
Not subject to "WEEE"

Pesi e confezioni Weights and packaging

Art. codice prodotti product references	g peso netto net weight	 pezzi per sacco pieces per bag	 pezzi per scatola pieces per box
1602/VFB-M	15,6	500	
1602/VFB-SM	15,6	500	
1602/VFN-M	15,4	500	
1602/VFN-SM	15,4	500	

Note Notes