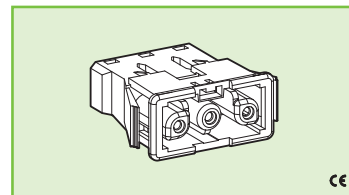




1602/AB 1602/AN



PRESE DI CONNESSIONE PER FISSAGGIO A PARETE CONNECTION SOCKETS FOR WALL FIXING

Dati tecnici

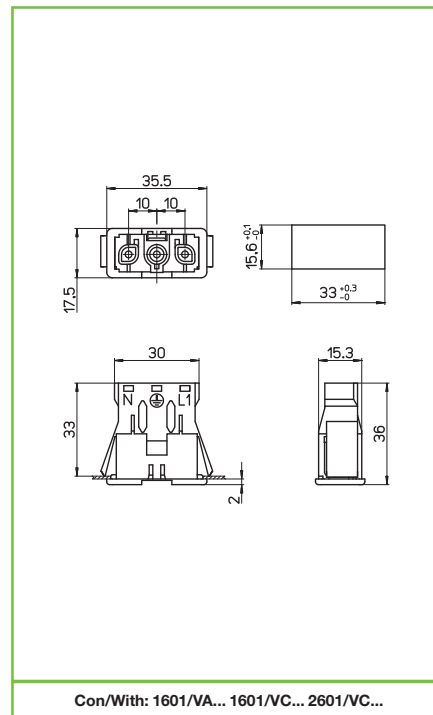
Technical data

- Poli - Poles	2P+T
- Corrente e tensione nominale - Rated current and voltage	16A-250V
- Temperatura massima di funzionamento (IEC) - Maximum operating temperature (IEC)	T120
- Grado di protezione - Protection index	IP20
- Categoria di sovratensione - Impulse withstand category	III

Caratteristiche

Characteristics

- Corpo in poliammide .../B= bianco .../N= nero
— Polyamide body .../B= white .../N= black
- Contatti in ottone stagnato
— Tin plated brass contacts



fissaggio automatico ad innesto snap fixing	spessore lamiera metal plate thickness 0,6-1,5	presa di connessione connection socket	serrafilo automatico a 2 fori push-wire terminals with 2 holes
sezione conduttore flessibile con fascetta section of the flexible conductor with ferrule 0,5-2,5	spelatura cavetti rigidi rigid wires stripping 11-12		

Marchi di qualità Quality marks

	CS2260N AS/NZS 3131:1995

Direttive Europee European directives

Conforme "RoHS"
"RoHS" compliant
Non soggetto alla "RAEE"
Not subject to "WEEE"

Pesi e confezioni Weights and packaging

Art. codice prodotti product references	g peso netto net weight	 pezzi per sacco pieces per bag	 pezzi per scatola pieces per box
1602/AB	16,8	500	
1602/AN	16,6	500	

Note Notes