



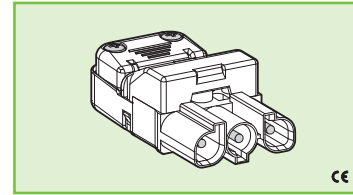
# A.A.G. STUCCHI

## Essential for lighting



A.A.G. STUCCHI s.r.l. u.s.  
Via IV Novembre 30/32,  
23854 Olginate (LC) Italy  
Ph. +39 0341 653111  
Fax +39 0341 653250  
www.aagstucchi.it  
info@aagstucchi.it

## 1601/VAB-M 1601/VAB-SM 1601/VAN-M 1601/VAN-SM



### SPINE DI CONNESSIONE CON COPERTURA PER GANCIO DI SICUREZZA CONNECTION PLUGS WITH COVER FOR SAFETY HOOK

#### Dati tecnici

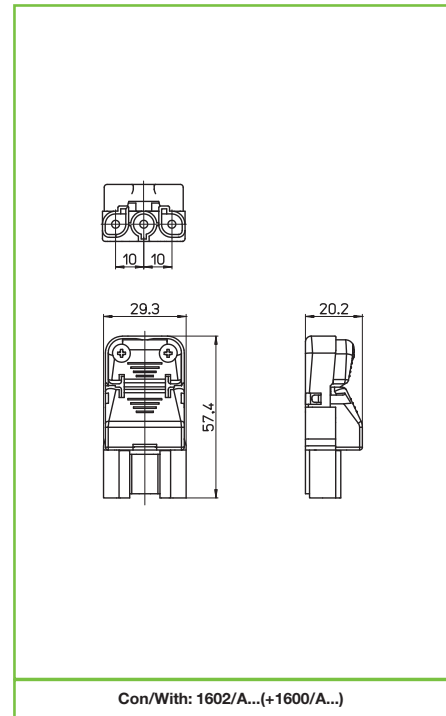
##### Technical data

- Poli - Poles	<b>2P+T</b>
- Corrente e tensione nominale - Rated current and voltage	<b>16A-250V</b>
- Temperatura massima di funzionamento (IEC) - Maximum operating temperature (IEC)	<b>T120</b>
- Grado di protezione - Protection index	<b>IP20</b>
- Categoria di sovratensione - Impulse withstand category	<b>III</b>

#### Caratteristiche

##### Characteristics

- Corpo in poliammide .../B= bianco .../N= nero  
— Polyamide body .../B= white .../N= black
- Contatti in ottone argentato  
— Silver plated contacts



Con/With: 1602/A...(+1600/A...)

	senza fissaggio without fixing		fissaggio con vite screw fixing		spina di connessione connection plug		serrafilo con vite e morsetto screw terminals
	sezione conduttore flessibile con fascetta section of the flexible conductor with ferrule		sezione conduttore rigido rigid conductor section		spelatura cavetti rigidi e flessibili con fascetta rigid and flexible with ferrule wires stripping		con cappuccio e viti montati with cover and screws assembled
	con cappuccio e viti smontati with cover and screws disassembled		1600/GT				

#### Marchi di qualità

	CS2260N AS/NZS 3131:1995

#### Direttive Europee

European directives  
Conforme "RoHS"  
"RoHS" compliant  
Non soggetto alla "RAEE"  
Not subject to "WEEE"

#### Pesi e confezioni

Art. codice prodotti product references	g peso netto net weight	 pezzi per sacco pieces per bag	 pezzi per scatola pieces per box
1601/VAB-M	15,4	500	
1601/VAB-SM	15,4	500	
1601/VAN-M	15,2	500	
1601/VAN-SM	15,2	500	

#### Note

Notes