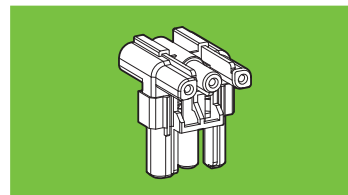




## 1600/GTB 1600/GTN



### GIUNTI DI CONNESSIONE CONNECTION LINKS

#### Dati tecnici

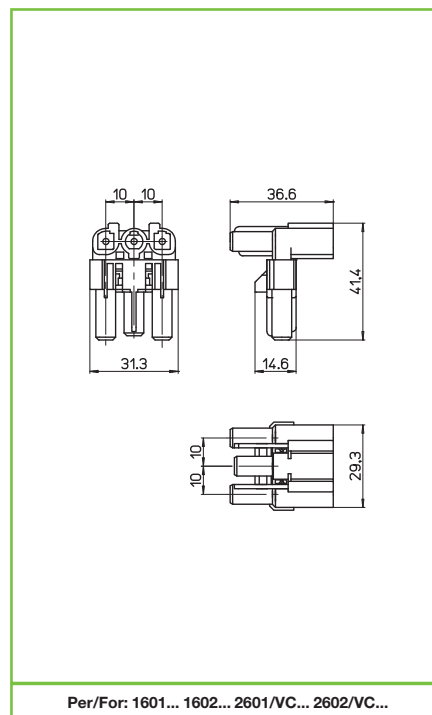
#### Technical data

- Poli - Poles	<b>2P+T</b>
- Corrente e tensione nominale - Rated current and voltage	<b>16A-250V</b>
- Temperatura massima di funzionamento (IEC) - Maximum operating temperature (IEC)	<b>T110</b>

#### Caratteristiche Characteristics

.../B= bianco .../N= nero  
.../B= white .../N= black

- Corpo in poliammide  
— Polyamide body
- Contatti in ottone argentato  
— Nickel plated brass contacts



#### Marchi di qualità Quality marks


#### Direttive Europee European directives

Conforme "RoHS"  
"RoHS" compliant  
Non soggetto alla "RAEE"  
Not subject to "WEEE"

#### Pesi e confezioni Weights and packaging

Art. codice prodotti product references	g peso netto net weight	 pezzi per sacco pieces per bag	 pezzi per scatola pieces per box
1600/GTB	19,6	500	
1600/GTN	19,3	500	

#### Note Notes