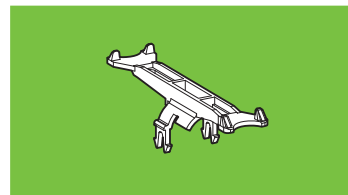




## 1600/ATB

## 1600/ATN



### GANCI DI SICUREZZA

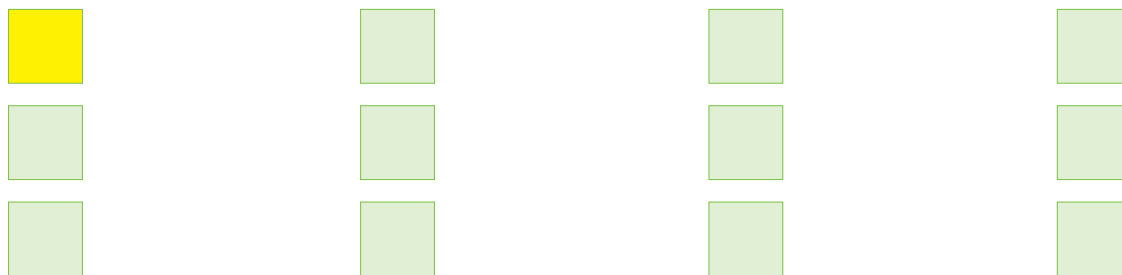
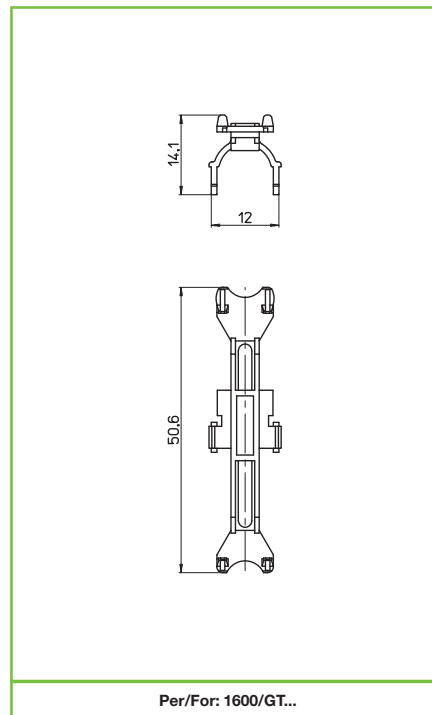
### SAFETY HOOKS

#### Caratteristiche

#### Characteristics

.../B= bianco .../N= nero  
.../B= white .../N= black

- Corpo in poliammide
- Polyamide body



#### Marchi di qualità

#### Quality marks


#### Direttive Europee

#### European directives

Conforme "RoHS"  
"RoHS" compliant

Non soggetto alla "RAEE"  
Not subject to "WEEE"

#### Pesi e confezioni

#### Weights and packaging

Art. codice prodotti product references	g peso netto net weight	 pezzi per sacco pieces per bag	 pezzi per scatola pieces per box
1600/ATB	0,6	1000	
1600/ATN	0,6	1000	

#### Note

#### Notes