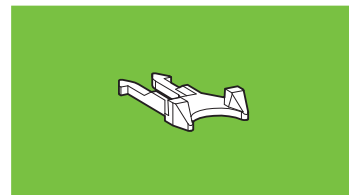




1600/AB

1600/AN



GANCI DI SICUREZZA

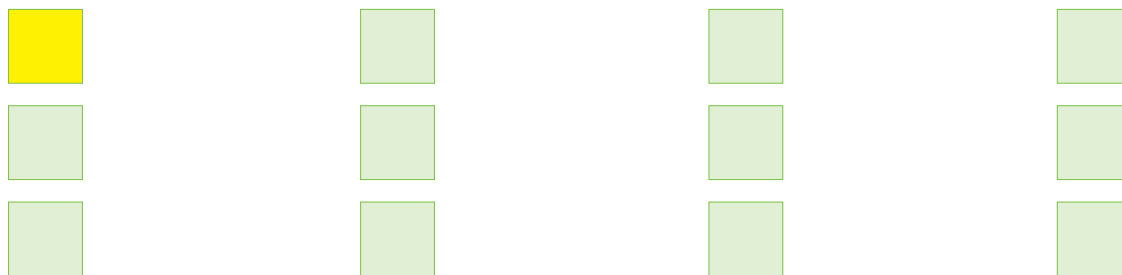
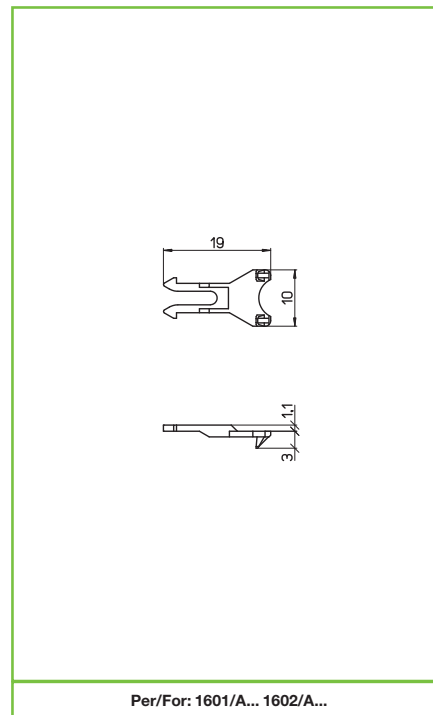
SAFETY HOOKS

Caratteristiche

Characteristics

.../B= bianco .../N= nero
.../B= white .../N= black

— Corpo in poliammide
— Polyamide body



Marchi di qualità

Quality marks

Direttive Europee

European directives

Conforme "RoHS"
"RoHS" compliant

Non soggetto alla "RAEE"
Not subject to "WEEE"

Pesi e confezioni

Weights and packaging

Art. codice prodotti product references	g peso netto net weight	 pezzi per sacco pieces per bag	 pezzi per scatola pieces per box
1600/AB	0,2	2000	
1600/AN	0,2	2000	

Note

Notes