



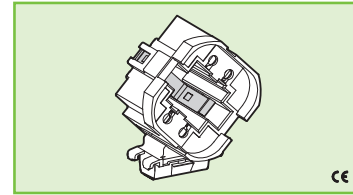
A.A.G. STUCCHI

Essential for lighting



A.A.G. STUCCHI s.r.l. u.s.
Via IV Novembre 30/32,
23854 Olginate (LC) Italy
Ph. +39 0341 653111
Fax +39 0341 653250
www.aagstucchi.it
info@aagstucchi.it

1423/LRZ-q1 1423/LRZ-q2
1423/LRZ-q3 1423/LRZ-q4
1423/LRZ-q5 1423/LRZ-q6
1423/LRZ-q7



PORTALAMPADE PER LAMPADE FLUORESCENTI COMPATTE (TC-DEL, TC-TEL) LAMP HOLDERS FOR COMPACT FLUORESCENT LAMPS (TC-DEL, TC-TEL)

Dati tecnici

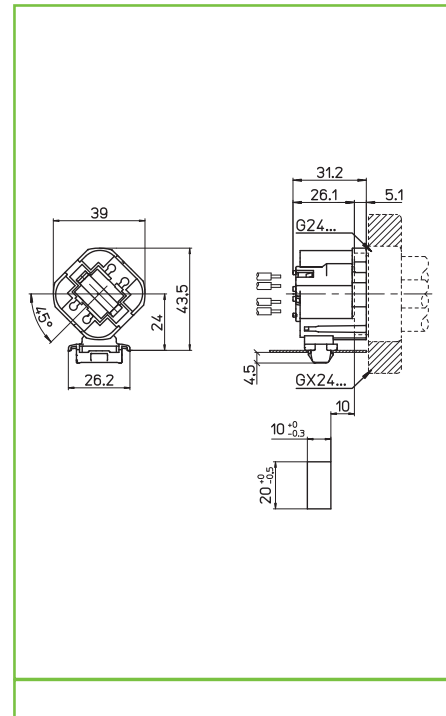
Technical data

- Attacco lampada - Lamp cap	G24q-... GX24q-...
- Corrente e tensione nominale - Rated current and voltage	2A-500V
- Temperatura massima di funzionamento (IEC) - Maximum operating temperature (IEC)	T140
- Grado di protezione - Protection index	IP20
- Categoria di sovratensione - Impulse withstand category	III

Caratteristiche

Characteristics

- Corpo in PBT
- PBT body
- Contatti in lega di rame
- Copper alloy contacts



fissaggio automatico ad innesto <i>snap fixing</i>	spessore lamiera <i>metal plate thickness</i> 0,6-1,2	altezza centro lampada (da sopra la lamiera) <i>lamp centre height</i> (from the top of the metal plate) 24	serrafilo automatico a 2 fori <i>push-wire terminals with 2 holes</i>
sezione conduttore rigido <i>rigid conductor section</i> 0,5-1	spelatura cavetti rigidi <i>rigid wires stripping</i> 8-9	139	

Marchi di qualità

Quality marks



Direttive Europee

European directives

Conforme "RoHS"
"RoHS" compliant
Non soggetto alla "RAEE"
Not subject to "WEEE"

Pesi e confezioni

Weights and packaging

Art. codice prodotti product references	g peso netto net weight	pezzi per sacco pieces per bag	pezzi per scatola pieces per box
1423/LRZ-q1	11,9	500	100
1423/LRZ-q2	11,5	500	100
1423/LRZ-q3	11,8	500	100
1423/LRZ-q4	11,7	500	100
1423/LRZ-q5	12,8		100
1423/LRZ-q6	12,4		100
1423/LRZ-q7	12,4		100

Note

Notes