



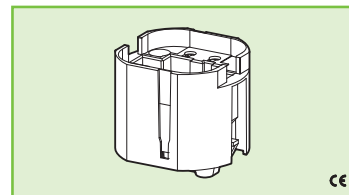
A.A.G. STUCCHI

Essential for lighting



A.A.G. STUCCHI s.r.l. u.s.
Via IV Novembre 30/32,
23854 Olginate (LC) Italy
Ph. +39 0341 653111
Fax +39 0341 653250
www.aagstucchi.it
info@aagstucchi.it

1422/VVI-q1 1422/VVI-q2
1422/VVI-q3 1422/VVI-q4
1422/VVI-q5 1422/VVI-q6
1422/VVI-q7



PORTALAMPADE PER LAMPADE FLUORESCENTI COMPATTE (TC-DEL, TC-TEL) LAMP HOLDERS FOR COMPACT FLUORESCENT LAMPS (TC-DEL, TC-TEL)

Dati tecnici

Technical data

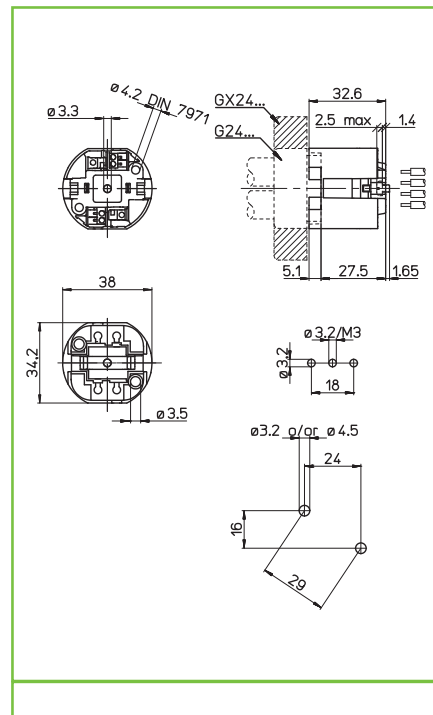
- Attacco lampada - Lamp cap	G24q-... GX24q-...
- Corrente e tensione nominale - Rated current and voltage	2A-500V
- Temperatura massima di funzionamento (IEC) - Maximum operating temperature (IEC)	T140
- Grado di protezione - Protection index	IP20
- Categoria di sovratensione - Impulse withstand category	III

Caratteristiche

Characteristics

con piolini posteriori antirotazione retrattili
with retractable rear anti-rotation pins

- Corpo in PBT
- PBT body
- Contatti in lega di rame
- Copper alloy contacts



fissaggio con vite screw fixing	fissaggio con vite autofilettante fixing with self-tapping screw	serrafilo automatico a 2 fori push-wire terminals with 2 holes	sezione conduttore rigido rigid conductor section
spelatura cavetti rigidi rigid wires stripping	con piolini antirotazione with anti-rotation pins		

Marchi di qualità

Quality marks

Direttive Europee

European directives

Conforme "RoHS"
"RoHS" compliant
Non soggetto alla "RAEE"
Not subject to "WEEE"

Pesi e confezioni

Weights and packaging

Art. codice prodotti product references	g peso netto net weight	 pezzi per sacco pieces per bag	 pezzi per scatola pieces per box
1422/VVI-q1	16,1	500	200
1422/VVI-q2	16,1	500	200
1422/VVI-q3	16,1	500	200
1422/VVI-q4	16,1	500	200
1422/VVI-q5	17,1		200
1422/VVI-q6	17,1		200
1422/VVI-q7	17,1		200

Note

Notes