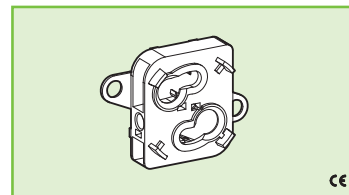




## 1017/V 1017/VP



### PORTASTARTER STARTERHOLDERS

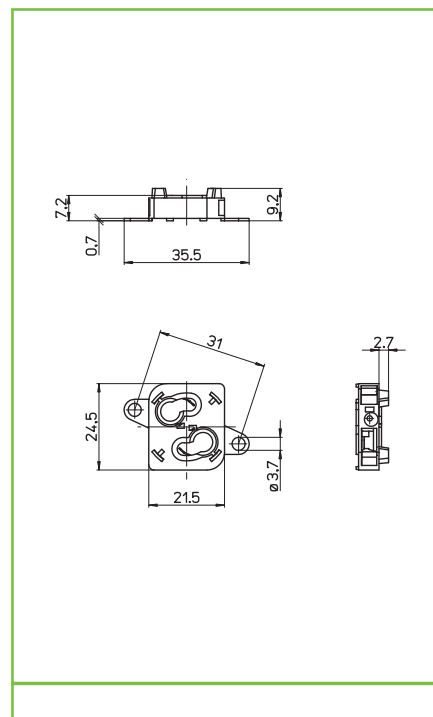
#### Dati tecnici Technical data

- Corrente e tensione nominale - Rated current and voltage	<b>2A-250V</b>
- Temperatura massima di funzionamento (IEC) - Maximum operating temperature (IEC)	<b>T110</b>
- Grado di protezione - Protection index	<b>IP20</b>
- Categoria di sovratensione - Impulse withstand category	<b>III</b>

#### Caratteristiche Characteristics

.../P= con piolo centrale per apparecchi in classe II  
.../P= with central pin for class II luminaires

- Corpo in policarbonato  
- Polycarbonate body
- Contatti in lega di rame  
- Copper alloy contacts



fissaggio con vite screw fixing	spessore portalampane/portastarter 7,2 lampholders/starterholders thickness	serrafilo automatico ad 1 foro push-wire terminals with 1 hole	sezione conduttore rigido mm <sup>2</sup> 0,5-1 rigid conductor section
spelatura cavetti rigidi 8-9 rigid wires stripping	IP40 nei punti d'aggancio IP40 IP40 in the hooking points		

#### Marchi di qualità Quality marks

		660W-250V T120 (UL496)

#### Direttive Europee European directives

Conforme "RoHS"  
"RoHS" compliant  
Non soggetto alla "RAEE"  
Not subject to "WEEE"

#### Pesi e confezioni Weights and packaging

Art. codice prodotti product references	g peso netto net weight	 pezzi per sacco pieces per bag	 pezzi per scatola pieces per box
1017/V	2,4	1000	
1017/VP	2,4	1000	

#### Note Notes